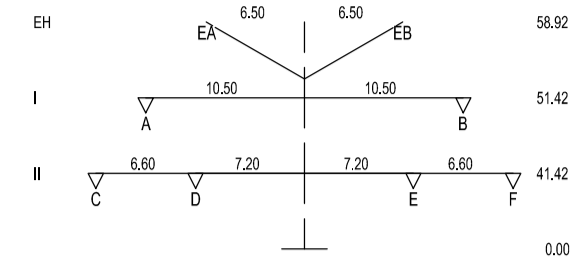
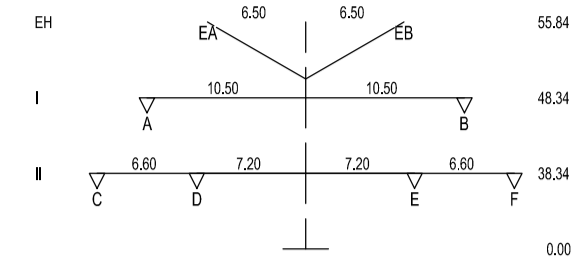


71
D-2-D-2018.3 - T2-41
VQ (4,60m, 200kg)
Delta h = 0,42 m



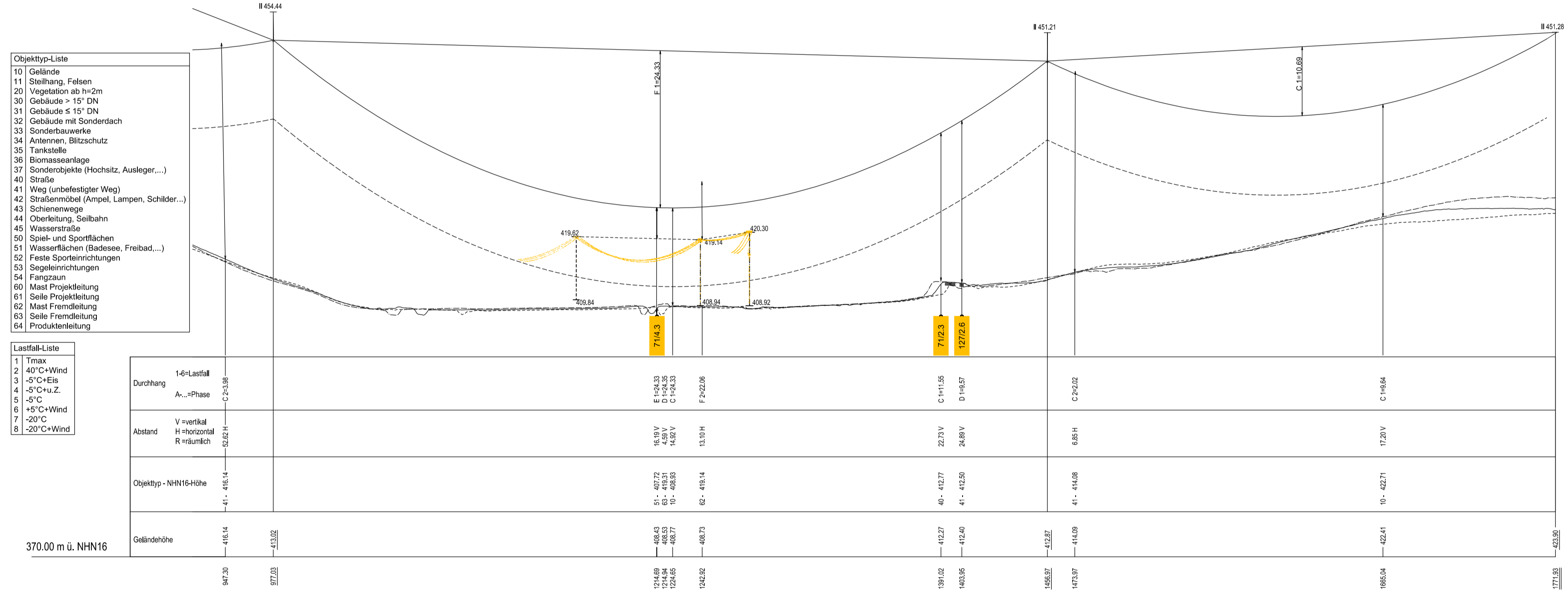
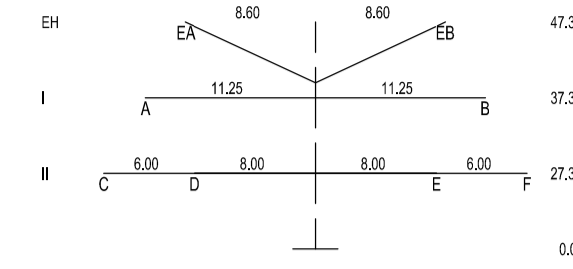
- 479,94 -
VSM
(alle 15 m alternierend verteilt,
G=1.10 kg, Eis=2.35 kg)

72
D-2-D-2018.3 - T2-38
VQ (4,60m, 200kg)
Delta h = 0,34 m



- 314,96 -
VSM
(alle 15 m alternierend verteilt,
G=1.10 kg, Eis=2.35 kg)

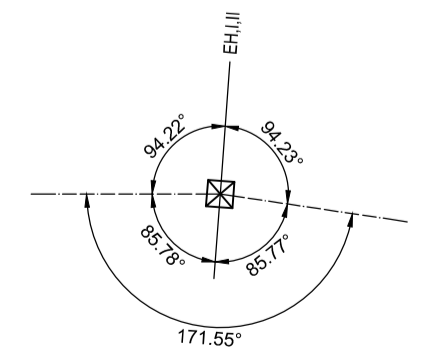
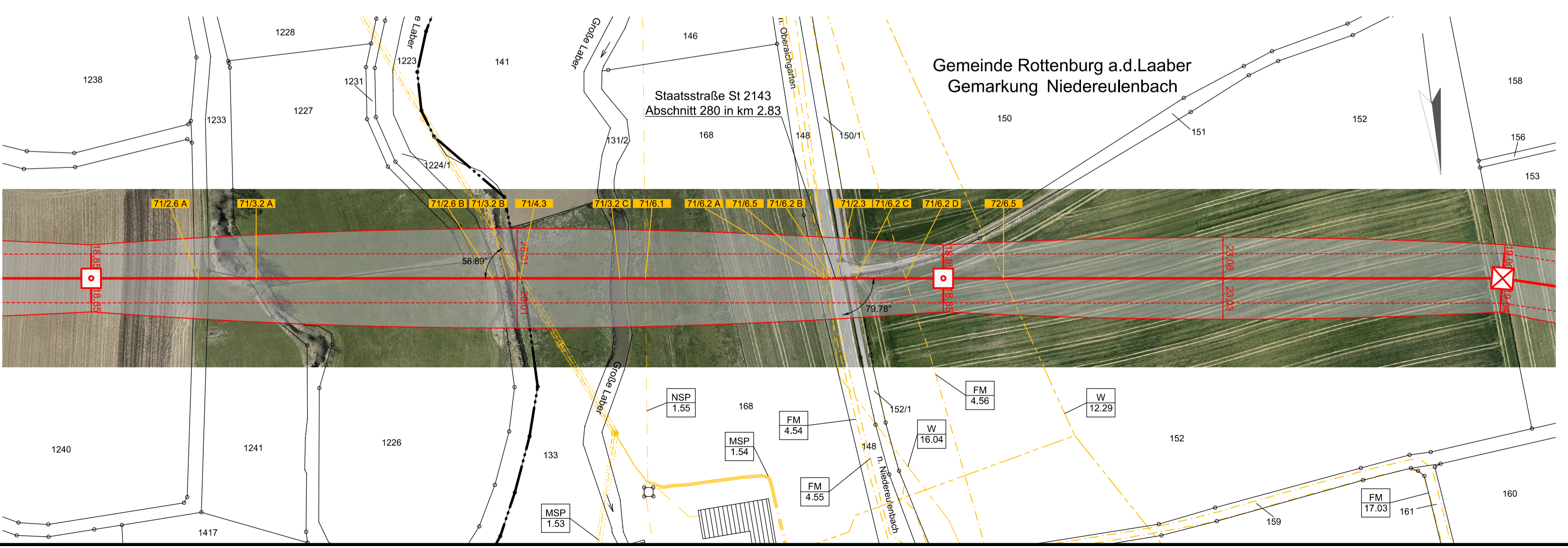
73
D-2-D-2018.3 - WA160-27
DA (6,50m, 340kg)
Delta h = 0,38 m



- Objekttyp-Liste**
- 10 Gelände
 - 11 Stellung, Felten
 - 20 Vegetation ab h=2m
 - 30 Gebäude > 15' DN
 - 31 Gebäude < 15' DN
 - 32 Gebäude mit Sonderdach
 - 33 Sonderbauweise
 - 34 Antennen, Blitzschutz
 - 35 Tankstelle
 - 36 Biomasseanlage
 - 37 Sonderobjekte (Hochstz, Ausleger,...)
 - 40 Straße
 - 41 Weg (unbefestigter Weg)
 - 42 Straßenmöbel (Ampel, Lampen, Schilder,...)
 - 43 Schienenwege
 - 44 Oberleitung, Seilbahn
 - 45 Wasserstraße
 - 50 Spiel- und Sportflächen
 - 51 Wasserflächen (Badensee, Freibad,...)
 - 52 Festen Sporteinrichtungen
 - 53 Segelanlagen
 - 54 Fangzaun
 - 60 Mast Projektierung
 - 61 Mast Projektierung
 - 62 Mast Fremdleitung
 - 63 Seile Fremdleitung
 - 64 Produktanfertigung

- Lastfall-Liste**
- 1 Tmax
 - 2 40°C+Wind
 - 3 -5°C+Eis
 - 4 -5°C+u.Z.
 - 5 -5°C
 - 6 +5°C+Wind
 - 7 -20°C
 - 8 -20°C+Wind

Durchgang	A...Phase	C	D	E	F
		E 1424.33 C 1424.33 D 1424.33	C 1415.55 D 1415.57	C 242.52	C 1416.54
Abstand	V=vertikal H=horizontal R=raumlich	16,19V 14,87V 14,87V	22,31V 24,81V	6,68H	17,29V
Objekttyp - NNH16-Höhe		01 - 407,72 02 - 408,03	40 - 412,77 41 - 412,50	41 - 414,68	01 - 422,71
Geländehöhe		424,63 424,68 424,68	422,27 424,26	422,27 414,09	424,41
		370,00 m ü. NNH16			



Legende:

Grenzen

- Land
- Kreis
- Stadt/Gem.
- Gemarkung
- Flurstück

Trassenband

- Abspannmast
- Tragmast
- Fremdleitung
- Abstand
- Kreuzungsnummer
- Schutzbereich

Fremdleitungen

- Kabel
- Freileitung
- Rohrleitung
- Richtfunk

NSP 1.55 Bayernwerk Netz	W 12.29 Wasserzweckverband Rottenburger	W 16.04 Stadt Rottenburg a.d. Laaber
MSP 1.54 Bayernwerk Netz	MSP 1.53 Bayernwerk Netz	FM 17.03 Leonet AG
FM 4.54 Deutsche Telekom GmbH	FM 4.55 Deutsche Telekom GmbH	FM 4.56 Deutsche Telekom GmbH

Unterlage 7.1
Blatt 29/53

380/110-kV-Ltg. Altheim - Sittling

LH-08-B172

Längenprofil

Mast 71 bis Mast 73

Juralleitung Abschnitt C: Altheim - Sittling

System Phase	Seiltyp	Bü Art	Seiltyp und Querschnitt	Seilnorm und Ausgabedatum	Tmax (in °C)	S (in N/mm²)	S (in N/mm²)	S Typ
A,C,D	380	4	565-AL1/72-ST1A	DIN EN 50182/12.01	80	46,0	-	MZS
B,E,F	380	4	565-AL1/72-ST1A	DIN EN 50182/12.01	80	46,0	-	MZS
EA	SLH	1	OPGW-DS(S)BBB 2x24SMF (261-AL3/25-A20SA-26.0)	-	40	47,0	-	MZS
EB	SLH	1	OPGW-DS(S)BBB 2x24SMF (261-AL3/25-A20SA-26.0)	-	40	47,0	-	MZS

Berechnungsnorm: DIN EN 50341:2019-09
Eisgebietsfaktor: 2.0
Windgebietsfaktor: 1.0
Fallbeschleunigung: 9.81m/s²
UTM-Maßstabsfaktor: 0.999629

Fremdeigentum: -
Seitl. Überhöhung II.: -
Seitl. Überhöhung re.: -

Planfeststellungsunterlage

Aufgestellt Bayreuth, 11.10.2024

gez. i. V. A. Junginger

SPiE
Firmennummer

Maßstab: 1:2000/500
Einheit: Meter
Ausgabedatum: 21.08.2024

Datum	Name
Bearb. 05.04.2024	Brandl
Gepr. 05.04.2024	Dr. Reuß

Status: Freigegeben

TENNET