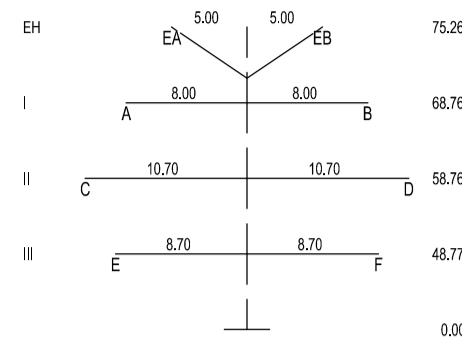
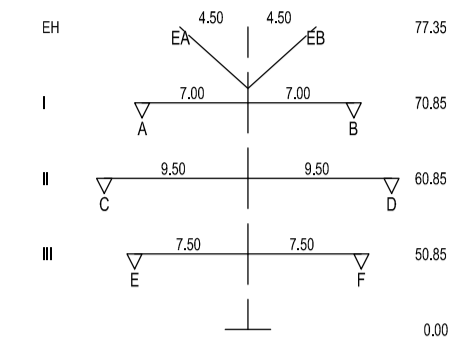


90
D-2-T-2019.1 - WA140-45
DA (6.50m, 340kg)
Erhöhung 4 x SF +3.00 m
Delta h = 0.76 m



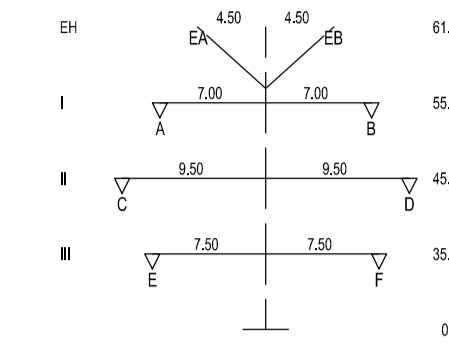
- 449.96 -

91
D-2-T-2019.1 - T1-50
VQ (4.60m, 200kg)
Delta h = 0.85 m



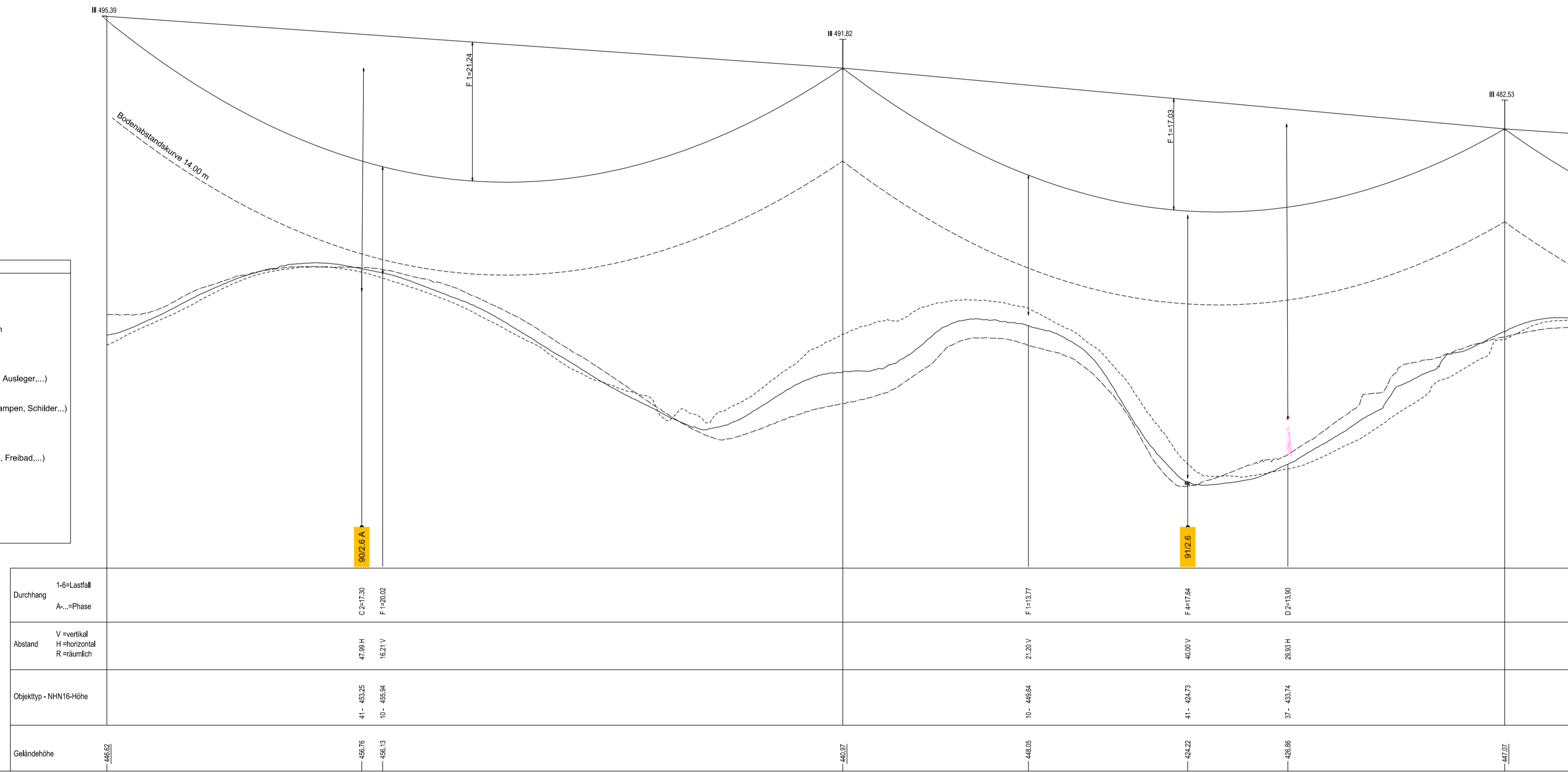
- 404.69 -

92
D-2-T-2019.1 - T1-35
VQ (4.60m, 200kg)
Delta h = 0.46 m

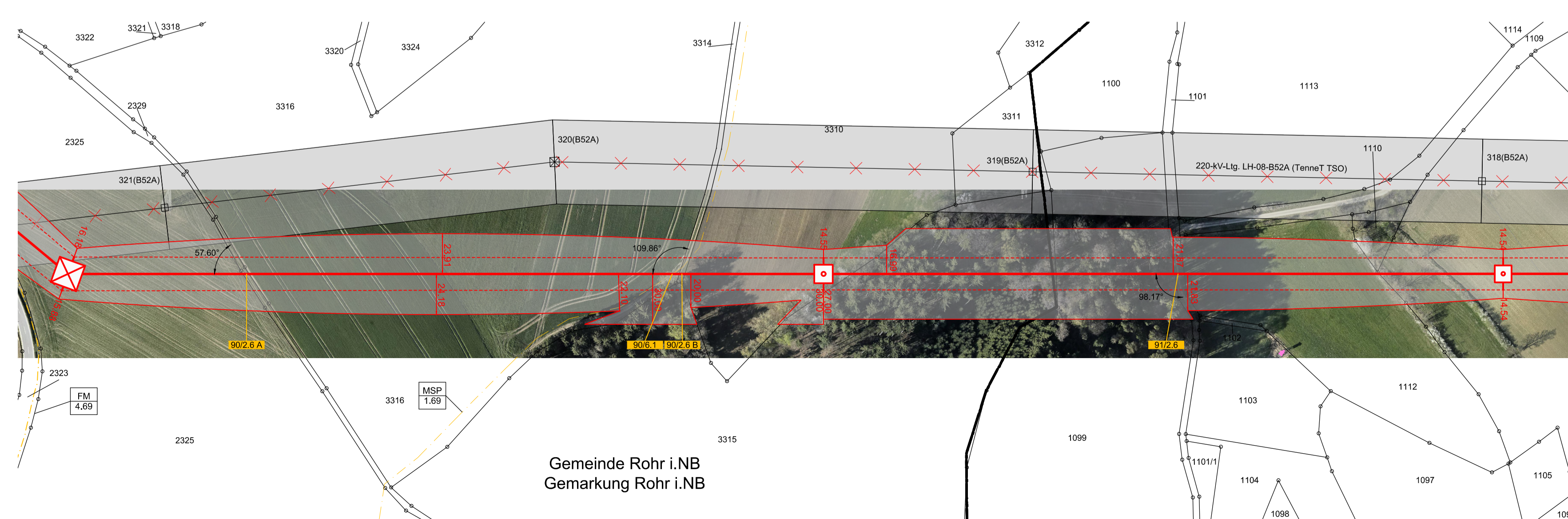
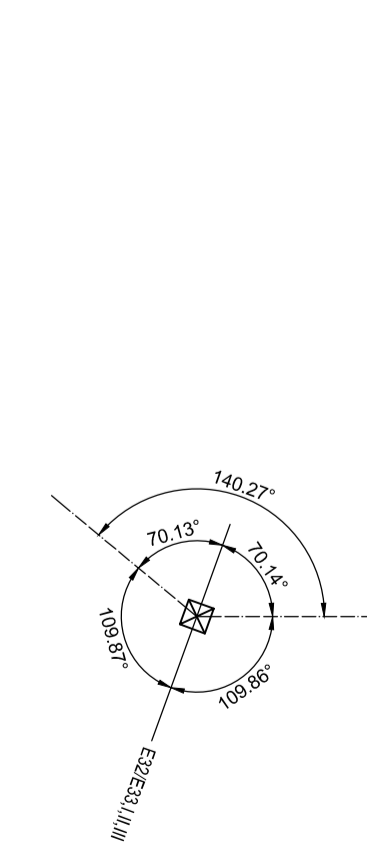


- Objekttyp-Liste**
- 10 Gelände
 - 11 Steilhang, Felsen
 - 20 Vegetation ab h=2m
 - 30 Gebäude > 15' DN
 - 31 Gebäude ≤ 15' DN
 - 32 Gebäude mit Sonderdach
 - 33 Sonderbauwerke
 - 34 Antennen, Blitzschutz
 - 35 Tankstelle
 - 36 Biomasseanlage
 - 37 Sonderobjekte (Hochstz, Ausleger,...)
 - 40 Straße
 - 41 Weg (unbefestigter Weg)
 - 42 Straßenmöbel (Ampel, Lampen, Schilder,...)
 - 43 Schienenweg
 - 44 Oberleitung, Seilbahn
 - 45 Wasserstraße
 - 50 Spiel- und Sportflächen
 - 51 Wasserflächen (Badesee, Freibad,...)
 - 52 Freizeitanlagen
 - 53 Segelbooten
 - 54 Flugplatz
 - 60 Mast Projektierung
 - 61 Seile Projektierung
 - 62 Mast Fremdleitung
 - 63 Seile Fremdleitung
 - 64 Produktanleitung

- Lastfall-Liste**
- 1 Tmax
 - 2 40°C+Wind
 - 3 -5°C+Eis
 - 4 -5°C+u.Z.
 - 5 -5°C
 - 6 +5°C+Wind
 - 7 -20°C
 - 8 -20°C+Wind



Durchgang	u-d-Lastfall	A...Phase	C=11230	F=10202	F=11237	F=11234	D=11108
Abstand	V=vertikal H=horizontal R=räumlich		47.00 H	16.21 V	2.35 V	40.00 V	26.00 H
Objekttyp - NNH16-Höhe			41' - 452.25 10' - 455.94		10' - 406.64	41' - 424.73	37' - 433.74
Geländehöhe			499.96	404.69	380.00	404.69	380.00



Gemeinde Rohr i.NB
Gemarkung Rohr i.NB

Legende:

Grenzen

- Land
- Kreis
- Stadt/Gem.
- Gemarkung
- Flurstück

Trassenband

- Abspannmast
- Tragmast

Fremdleitungen

- Kabel
- Freileitung
- Rohrleitung
- Richtfunk

Unterlage 7.1
Blatt 37/53

380/110-kV-Ltg. Altheim - Sittling
LH-08-B172
Längenprofil
Mast 90 bis Mast 92
Juralleitung Abschnitt C: Altheim - Sittling

System Phase	Seiltyp	Bü Art	Seiltyp und Querschnitt	Seilnorm und Ausgabedatum	Tmax (in °C)	S (in N/mm²)	S (in N/mm²)	S Typ
A,C,D	380	4	565-AL1/72-ST1A	DIN EN 50182/12.01	80	46,0	-	MZS
B,E,F	380	4	565-AL1/72-ST1A	DIN EN 50182/12.01	80	46,0	-	MZS
EA	SLH	1	OPGW-DS(S)BBB 2x24SMF (261-AL3/25-A20SA-26.0)	-	40	46,0	-	MZS
EB	SLH	1	OPGW-DS(S)BBB 2x24SMF (261-AL3/25-A20SA-26.0)	-	40	46,0	-	MZS

Berechnungsnorm: DIN EN 50341:2019-09
Eisgebfaktor: 2.0
Windgebfaktor: 1.0
Fallbeschleunigung: 9.81m/s²
UTM-Maßstabsfaktor: 0.999629

Fremdeigentum: -
Seitl. Überhöhung II.: -
Seitl. Überhöhung re.: -

Planfeststellungsunterlage

Aufgestellt Bayreuth, 11.10.2024

gez. i. V. J. Götzler, gez. i. V. A. Junginger

Firma: **SPIE**
Fremdnummer: 1:2000/500
Ausgabedatum: 02.10.2024
Einheit: Meter

Datum: 05.04.2024
Name: Brandl
Gepr.: 05.04.2024
Name: Dr. Reuß
Dokumententyp: Freigegeben

Status: Freigegeben

Zust. Änderung Datum Name