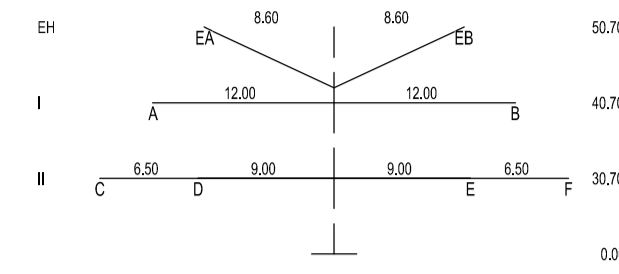
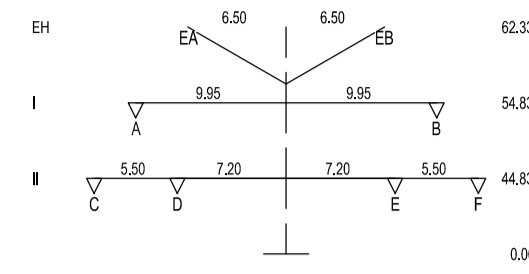


63
D-2-D-2018.3 - WA140-30
DA (6.50m, 340kg)
Delta h = 0.70 m



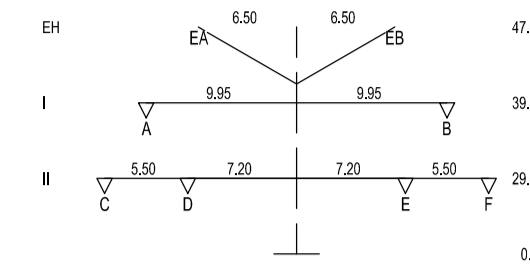
- 449.44 -

64
D-2-D-2018.3 - T1-44
VQ (4.60m, 200kg)
Delta h = 0.83 m



- 316.76 -

65
D-2-D-2018.3 - T1-29
VQ (4.60m, 200kg)
Delta h = 0.50 m

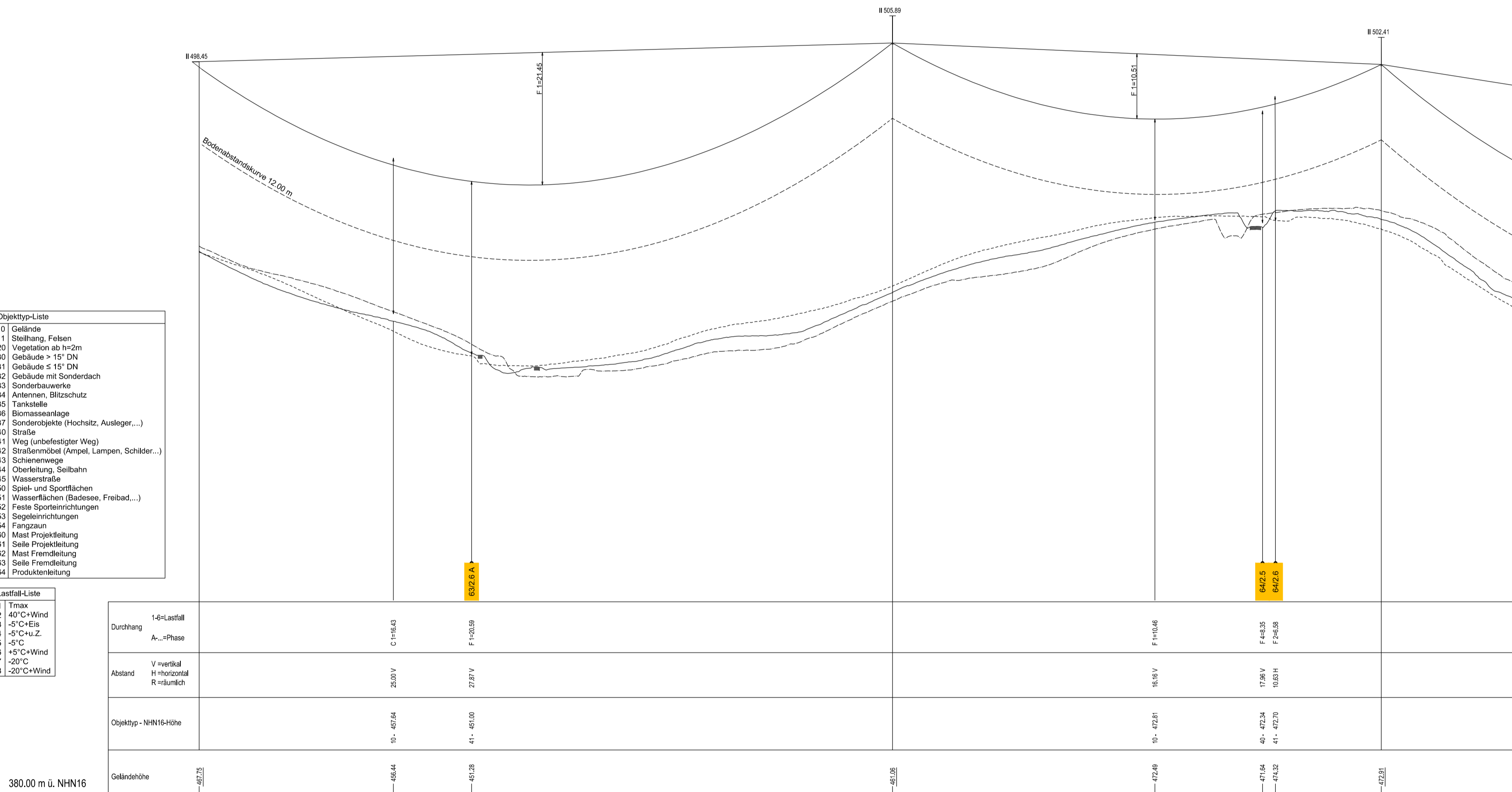


Objekttyp-Liste

- 10 Gelände
- 11 Stellung, Felsen
- 20 Vegetation ab h=2m
- 30 Gebäude > 15' DN
- 31 Gebäude ≤ 15' DN
- 32 Gebäude mit Sonderdach
- 33 Sonderbauwerke
- 34 Antennen, Blitzschutz
- 35 Tankstelle
- 36 Biomasseanlage
- 37 Sonderobjekte (Hochstz, Ausleger,...)
- 40 Straße
- 41 Weg (unbefestigter Weg)
- 42 Straßenmöbel (Ampel, Lampen, Schilder,...)
- 43 Schienenwege
- 44 Oberleitung, Seilbahn
- 45 Wasserstraße
- 50 Spiel- und Sportflächen
- 51 Wasserflächen (Badesee, Freibad,...)
- 52 Feste Sporteinrichtungen
- 53 Segeleinrichtungen
- 54 Fangraum
- 60 Mast Projektleitung
- 61 Seile Projektleitung
- 62 Mast Fremdleitung
- 63 Seile Fremdleitung
- 64 Produktleitung

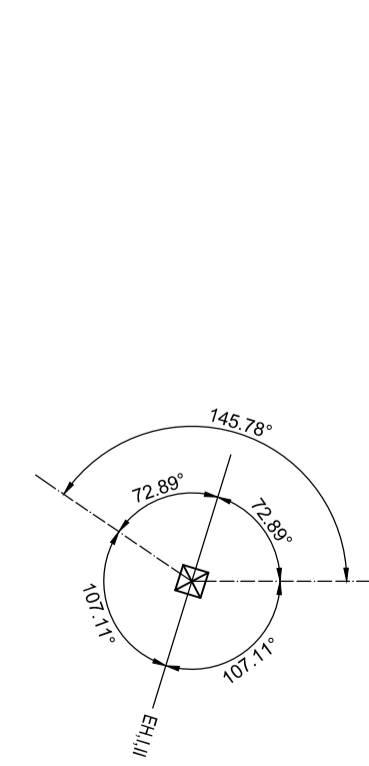
Lastfall-Liste

- 1 Tmax
- 2 40°C-Wind
- 3 -5°C-Eis
- 4 -5°C-u.Z.
- 5 -5°C
- 6 +5°C-Wind
- 7 -20°C
- 8 -20°C-Wind



380.00 m ü. NNH16

Durchgang	1=6-Lastfall	C-Phase	F-Phase	F-Phase	F-Phase
Abstand	V=vertikal H=horizontal R=hinreichend	25.0V	27.0V	16.1V	17.9V 10.3H
Objekttyp - NNH16-Höhe		10 - 49.74	41 - 49.10	10 - 47.21	40 - 47.24 41 - 47.20
Geländehöhe		48.23	48.28	47.08	47.48 47.50



Legende:

- Grenzen**
- Land
 - Kreis
 - Stadt/Gem.
 - Gemarkung
 - Flurstück
- Trassenband**
- Abspannmast
 - Tragmast
 - Bemessung des Schutzbereiches
 - Fremdleitung
 - Kreuzungsnummer
 - Schutzbereich
- Fremdleitungen**
- Kabel
 - Freileitung
 - Rohrleitung
 - Richtfunk

Unterlage 7.1
Blatt 26/53

380/110-kV-Ltg. Altheim - Sittling
LH-08-B172
Längenprofil
Mast 63 bis Mast 65
Juralleitung Abschnitt C: Altheim - Sittling

System Phase	Seiltyp	Bü Art	Seiltyp und Querschnitt	Seilnorm und Ausgabedatum	Tmax (in °C)	S (in N/mm²)	S (in N/mm²)	S Typ
A,C,D	380	4	565-AL1/72-ST1A	DIN EN 50182/12.01	80	46,0	-	MZS
B,E,F	380	4	565-AL1/72-ST1A	DIN EN 50182/12.01	80	46,0	-	MZS
EA	SLH	1	OPGW-DS(S)BBB 2x24SMF (261-AL3/25-A20SA-26.0)	-	40	46,0	-	MZS
EB	SLH	1	OPGW-DS(S)BBB 2x24SMF (261-AL3/25-A20SA-26.0)	-	40	46,0	-	MZS

Berechnungsnorm: DIN EN 50341:2019-09
Eisgebietsfaktor: 2.0
Windgebietsfaktor: 1.0
Fallbeschleunigung: 9.81m/s²
UTM-Maßstabsfaktor: 0.999629

Fremdeigentum: -
Seitl. Überhöhung II.: -
Seitl. Überhöhung re.: -

Planfeststellungsunterlage
Aufgestellt Bayreuth, 11.10.2024

gez. i. V. J. Gotzler
gez. i. V. A. Junginger

Firma **SPIE**
Firmennummer

Maßstab: 1:2000/500
Einheit: Meter
Ausgabedatum: 21.08.2024

Datum Name
Bearb. 05.04.2024 Brandl
Gepr. 05.04.2024 Dr. Reuß
Dokumententyp:

Status: Freigegeben

Zust Änderung Datum Name

TENNET