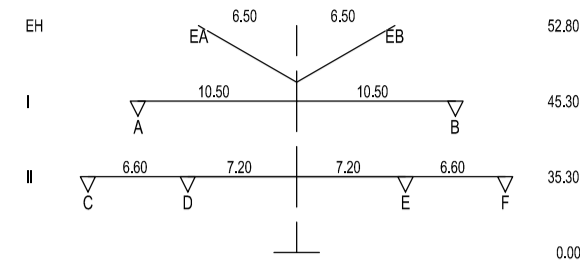
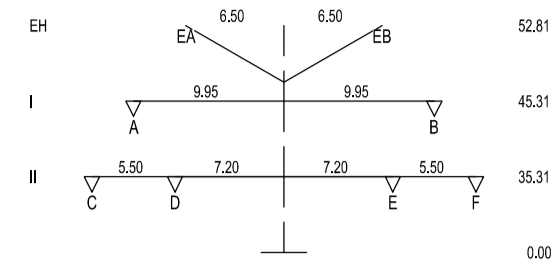


88
D-2-D-2018.3 - T2-35
VQ (4,60m, 200kg)
Delta h = 0,30 m



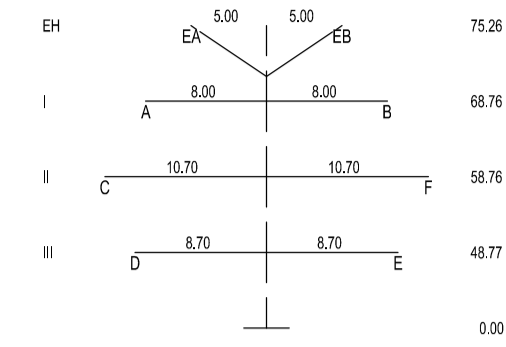
- 384.45 -

89
D-2-D-2018.3 - T1-35
VQ (4,60m, 200kg)
Delta h = 0,31 m



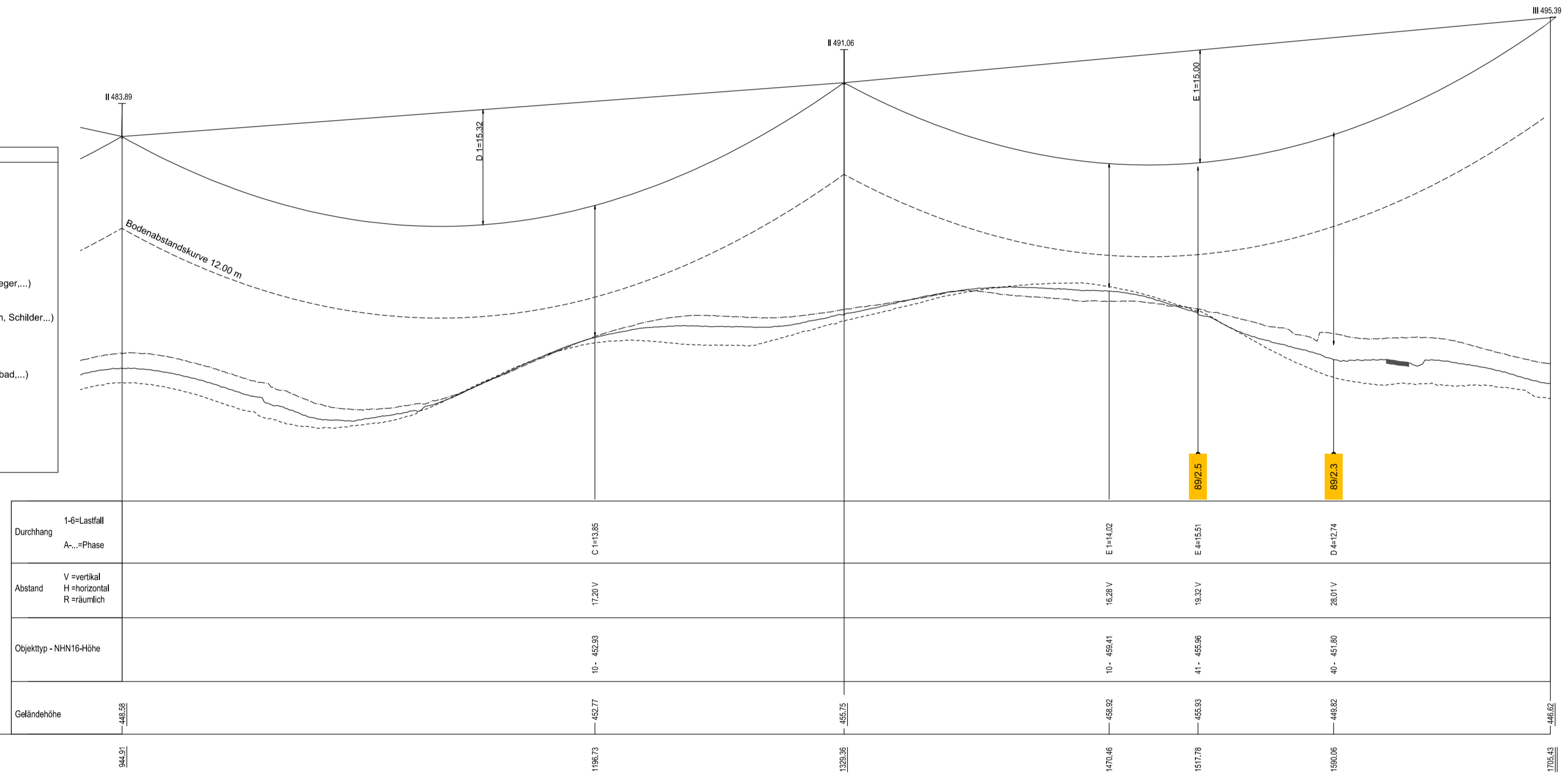
- 376.07 -

90
D-2-T-2019.1 - WA140-45
DA (6,50m, 340kg)
Erhöhung: 4 x SF +3,00 m
Delta h = 0,77 m

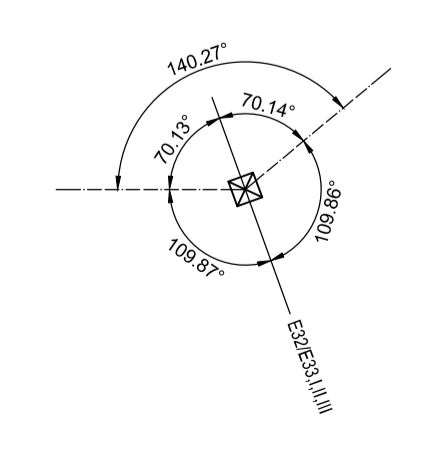


- Objekttyp-Liste
- 10 Gelände
 - 11 Steilhang, Felsen
 - 20 Vegetation ab h=2m
 - 30 Gebäude > 15' DN
 - 31 Gebäude ≤ 15' DN
 - 32 Gebäude mit Sonderdach
 - 33 Sonderbauwerke
 - 34 Antennen, Blitzschutz
 - 35 Tankstelle
 - 36 Solaranlage
 - 37 Sonderobjekte (Hochsitz, Ausleger,...)
 - 40 Straße
 - 41 Weg (unbefestigter Weg)
 - 42 Straßenmöbel (Ampel, Lampen, Schilder,...)
 - 43 Schemenweg
 - 44 Oberleitung, Seilbahn
 - 45 Wasserstraße
 - 50 Spiel- und Sportflächen
 - 51 Wasserflächen (Badesee, Freibad,...)
 - 52 Freizeitanlagen
 - 53 Segelbootschuppen
 - 54 Fährkanal
 - 60 Mast Projektion
 - 61 Seka Projektion
 - 62 Mast Fremdstellung
 - 63 Seka Fremdstellung
 - 64 Produktentwurf

- Lastfall-Liste
- 1 Tmax
 - 2 40°C+Wind
 - 3 5°C+Eis
 - 4 5°C+u.z.
 - 5 -5°C
 - 6 5°C+Wind
 - 7 -20°C+Wind
 - 8 20°C+Wind



Durchgang	1-6=Lastfall	A...Phase	C 1115.06	E 1142.02	E 4+15.51	D 4+12.74
Abstand	V=vertikal H=horizontal R=räumlich		17.25 V	14.28 V	18.32 V	26.01 V
Objekttyp - NHN16-Höhe			10 - 462.93	41 - 489.96	41 - 489.96	40 - 451.06
Geländehöhe			462.71	466.92	466.92	466.61



Legende:

Grenzen:

- Land
- Kreis
- Stadt/Gem.
- Gemarkung
- Flurstück

Trassenband:

- Abspannmast
- Tragmast

Bemessung des Schutzbereiches:

- Schutzbereich
- Schutzzone
- Kreuzungsnummer

Fremdleitungen:

- Kabel
- Freileitung
- Rohrleitung
- Richtfunk

FM 4.67	6.2 Nachrichtentechnik k. A. Deutsche Telekom GmbH	FM 4.68	6.2 Nachrichtentechnik k. A. Deutsche Telekom GmbH	FM 4.69	6.2 Nachrichtentechnik k. A. Deutsche Telekom GmbH
---------	--	---------	--	---------	--

Unterlage 7.1
Blatt 36/53

380/110-kV-Ltg. Altheim - Sittling
LH-08-B172
Längenprofil
Mast 88 bis Mast 90
Juralleitung Abschnitt C: Altheim - Sittling

System Phase	U _N (in kV)	Bü Art	Seiltyp und Querschnitt	Seilnorm und Ausgabedatum	T _{max} (in °C)	S (in N/mm ²)	S (in N/mm ²)	S Typ
A,C,D	380	4	565-AL1/72-ST1A	DIN EN 50182/12.01	80	46,0	-	MZS
B,E,F	380	4	565-AL1/72-ST1A	DIN EN 50182/12.01	80	46,0	-	MZS
EA	SLH	1	OPGW-DS(S)BBB 2x24SMF (261-AL3/25-A20SA-26.0)	-	40	46,0	-	MZS
EB	SLH	1	OPGW-DS(S)BBB 2x24SMF (261-AL3/25-A20SA-26.0)	-	40	46,0	-	MZS

Berechnungsnorm: DIN EN 50341:2019-09
Eisgebietsfaktor: 2.0
Windgebietsfaktor: 1.0
Fallbeschleunigung: 9.81m/s²
UTM-Maßstabsfaktor: 0.999629

Fremdeigentum: -
Seitl. Überhöhung II.: -
Seitl. Überhöhung re.: -

Planfeststellungsunterlage

Aufgestellt Bayreuth, 11.10.2024

gez. i. V. J. Gotzler
gez. i. V. A. Junginger

Firma: **SPIE**
Freimastbau

Maßstab: 1:2000/500
Ausgabedatum: 02.10.2024
Einheit: Meter

Datum	Name
Bearb. 05.04.2024	Brandl
Gepr. 05.04.2024	Dr. Reuß

Status: Freigegeben

Zust. Änderung Datum Name

TENNET