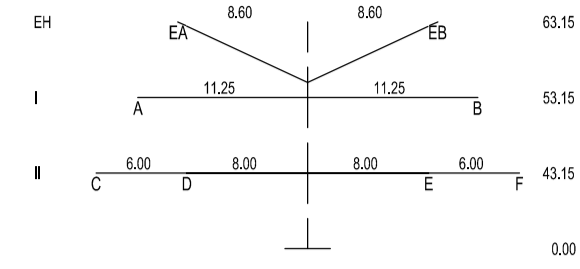
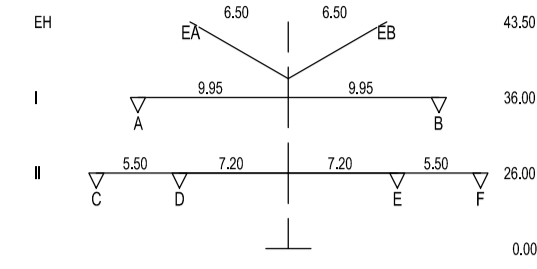


84  
D-2-D-2018.3 - WA160-42  
DA (6.50m, 340kg)  
Delta h = 1,15 m



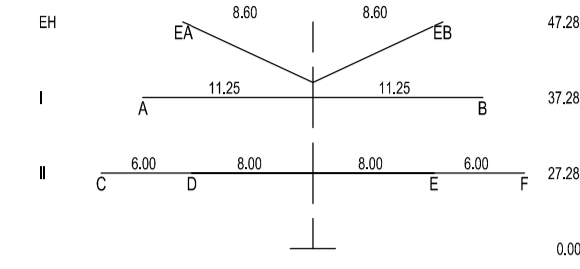
- 322.91 -

85  
D-2-D-2018.3 - T1-26  
VQ (4.60m, 200kg)



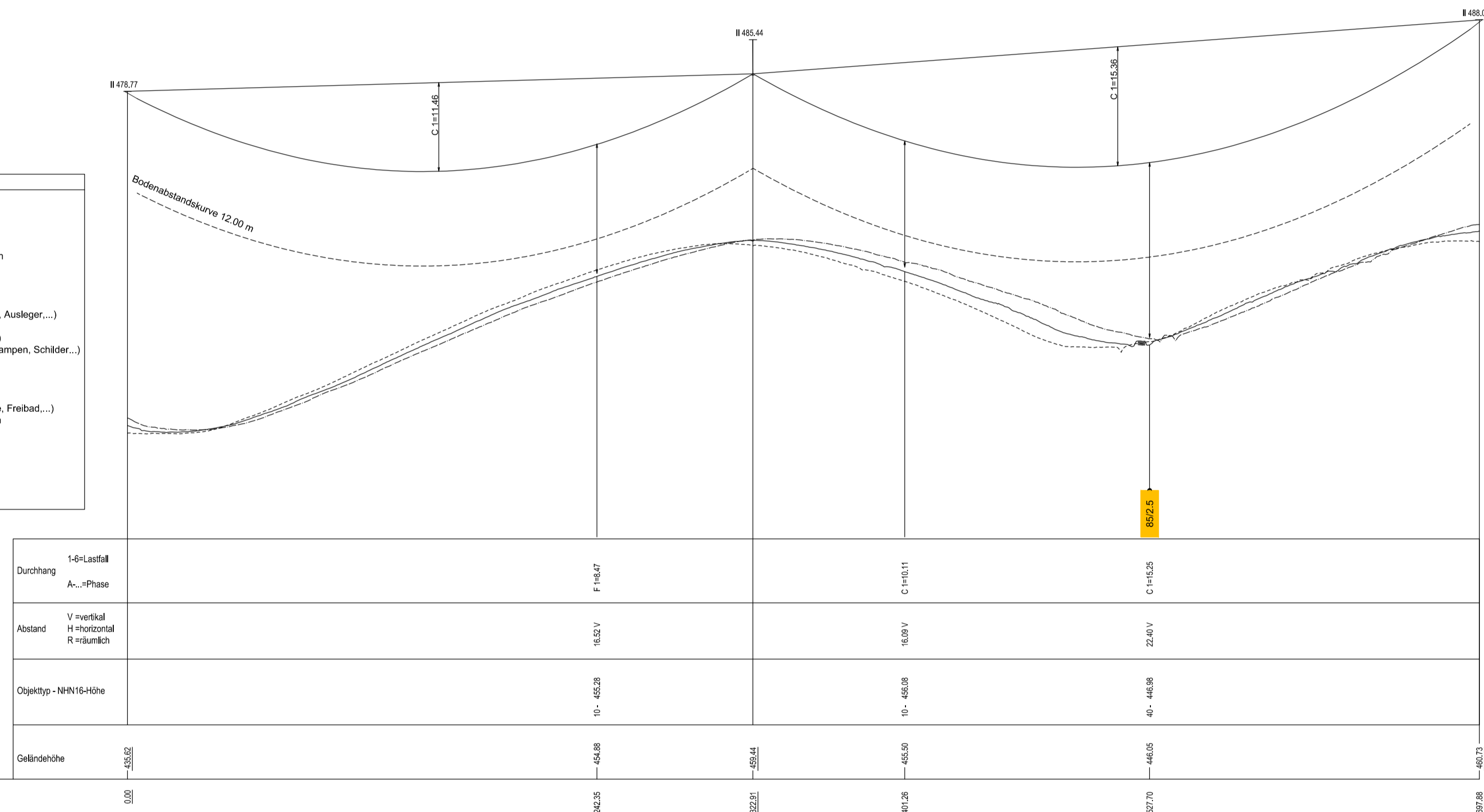
- 374.96 -

86  
D-2-D-2018.3 - WA160-27  
DA (6.50m, 340kg)  
Delta h = 0,28 m

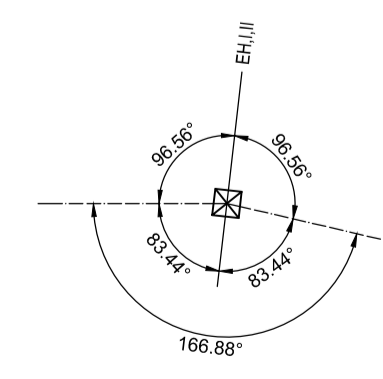
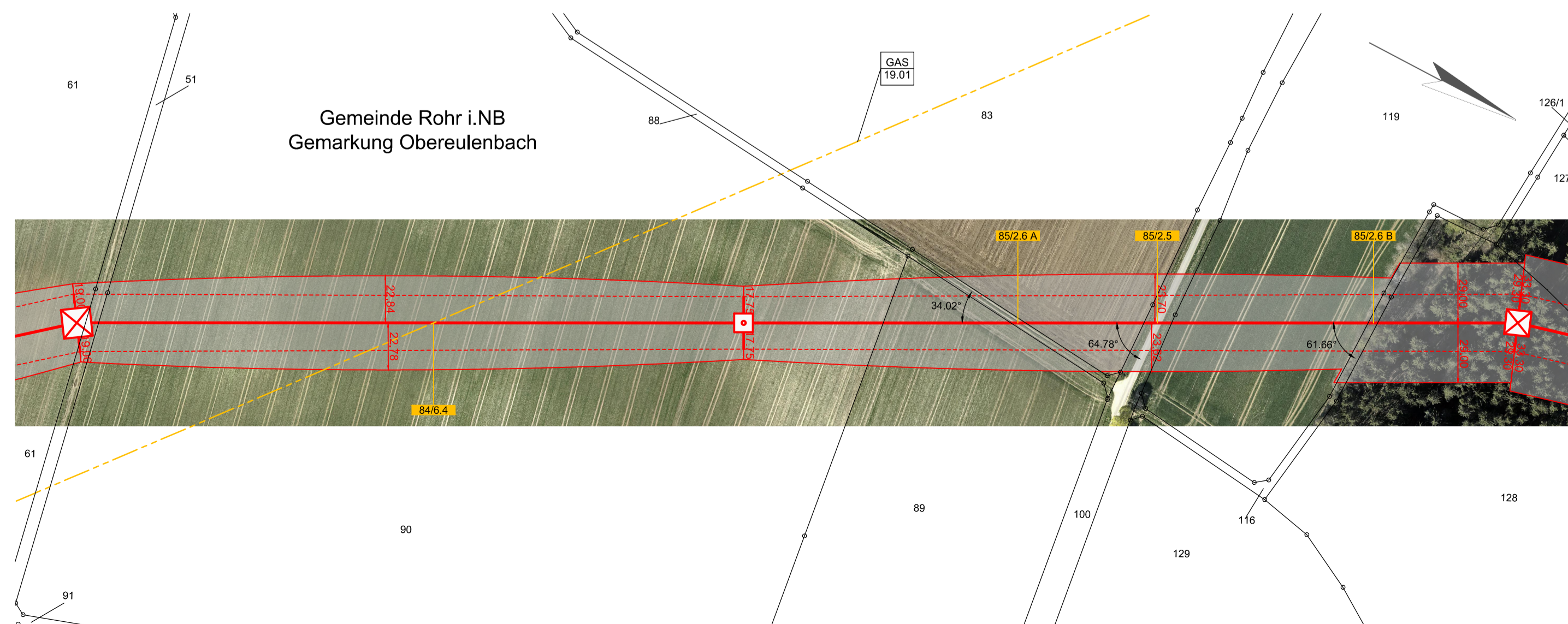
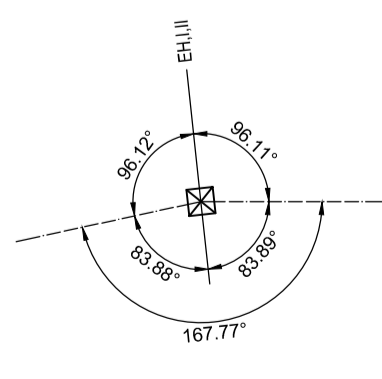


- Objekttyp-Liste**
- 10 Gelände
  - 11 Steilhang, Felsen
  - 20 Vegetation ab h=2m
  - 30 Gebäude > 15° DN
  - 31 Gebäude ≤ 15° DN
  - 32 Gebäude mit Sonderdach
  - 33 Sonderbauwerke
  - 34 Antennen, Blitzschutz
  - 35 Tankstelle
  - 36 Biomasseanlage
  - 37 Sonderobjekte (Hochstz, Ausleger...)
  - 40 Straße
  - 41 Weg (unbefestigter Weg)
  - 42 Straßenmöbel (Ampel, Lampen, Schilder...)
  - 43 Schienenwege
  - 44 Oberleitung, Seilbahn
  - 45 Wasserstraße
  - 50 Spiel- und Sportflächen
  - 51 Wasserflächen (Badesees, Freibad...)
  - 52 Freize Sporteinrichtungen
  - 53 Segeleinrichtungen
  - 54 Fangzäun
  - 60 Mast Projektleitung
  - 61 Seile Projektleitung
  - 62 Mast Fremdleitung
  - 63 Seile Fremdleitung
  - 64 Produkterkennung

- Lastfall-Liste**
- 1 Tmax
  - 2 40°C-Wind
  - 3 -5°C+Eis
  - 4 -5°C+u.Z.
  - 5 -5°C
  - 6 +5°C-Wind
  - 7 -20°C
  - 8 -20°C-Wind



390,00 m ü. NHN16



**Legende:**

**Grenzen**

- Land
- Kreis
- Stadt/Gem.
- Gemarkung
- Flurstück

**Trassenband**

- Abspannmast
- Tragmast

**Fremdleitungen**

- Kabel
- Freileitung
- Rohrleitung
- Richtfunk

**Planfeststellungsunterlagen**

Aufgestellt: Bayreuth, 11.10.2024

gez. i. V. J. Götzler, gez. i. V. A. Junginger

Firma: SPIE, Maßstab: 1:2000/500, Ausgabedatum: 21.08.2024

Status: Freigegeben

Quelle: www.spie.de

GAS 19.01  
6.4 Gasleitung  
Leitungsnr. 053000000  
Open Grid Europe

Unterlage 7.1  
Blatt 34/53

380/110-kV-Ltg. Altheim - Sittling  
LH-08-B172  
**Längenprofil**  
Mast 84 bis Mast 86  
Juralleitung Abschnitt C: Altheim - Sittling

System Phase	Seilart UH (in kV)	Bü Art	Seiltyp und Querschnitt	Seilnorm und Ausgabedatum	Tmax (in °C)	S (in N/mm²)	S (in N/mm²)	S Typ
A,C,D	380	4	565-AL1/72-ST1A	DIN EN 50182/12.01	80	46,0	-	MZS
B,E,F	380	4	565-AL1/72-ST1A	DIN EN 50182/12.01	80	46,0	-	MZS
EA	SLH	1	OPGW-DS(S)BBB 2x24SMF (261-AL3/25-A20SA-26.0)	-	40	46,0	-	MZS
EB	SLH	1	OPGW-DS(S)BBB 2x24SMF (261-AL3/25-A20SA-26.0)	-	40	46,0	-	MZS

Berechnungsnorm: DIN EN 50341:2019-09  
Eisgebietsfaktor: 2,0  
Windgebietsfaktor: 1,0  
Fallbeschleunigung: 9,81m/s²  
UTM-Maßstabsfaktor: 0,999629

Fremdeigentum: -  
Seitl. Überhöhung II.: -  
Seitl. Überhöhung re.: -

**Planfeststellungsunterlagen**

Aufgestellt: Bayreuth, 11.10.2024

gez. i. V. J. Götzler, gez. i. V. A. Junginger

Firma	Maßstab	Ausgabedatum
SPIE	1:2000/500	21.08.2024

Datum	Name
05.04.2024	Brandl
05.04.2024	Dr. Reuß

Status: Freigegeben

Zust.	Änderung	Datum	Name